

# **GEOTRAC 114 ep / 134 ep**

*Kraft einer neuen Generation*

[www.lindner-traktoren.at](http://www.lindner-traktoren.at)



**EPP**   
efficient power program

# **Lindner**



Durch das Lindner efficient power program werden die Effizienz und der Verbrauch laufend optimiert

**HOHE PRODUKTIVITÄT AM ACKER**

Mit den ep-Modellen ist die erfolgreiche Serie 4 in allen Bereichen verbessert und optimiert worden. Das **ZF-Getriebe** mit **Vierfach-Lastschaltung** bietet mit 32 Vorwärts- und Rückwärtsgängen für jeden Einsatz die richtige Geschwindigkeit. Durch die Automatisierungsfunktionen werden auch lange Arbeitseinsätze spielend gemeistert. Arbeiten werden mit 4-fach-Zapfwelle und reduzierter Motor-Drehzahl Kraftstoffsparend erledigt.

**WENIGER ARBEITEN IM GRÜNLAND**

Kompakte Abmessungen mit hohem Lenkeinschlag sorgen im Grünlandeinsatz oder bei Frontladerarbeiten für wendiges Arbeiten. Die **Bosch-**

Rexroth-Hochleistungshydraulik kann durch ihre **Axialkolbenpumpe** bis zu 15% Treibstoff einsparen. Die Pumpe fördert immer genau so viel Leistung wie benötigt wird - stufenlos bis 121 Liter/min. Mit der Multifunktions-Armlehne wird exakte Bedienung zum Kinderspiel.

**KRAFTPAKET BEI DER FORSTARBEIT**

**Perkins**-Power mit 560 Nm Drehmoment sorgt in jeder Situation für enorme Zugkraft. Durch das **Partikelfiltersystem** sind ausser Diesel und Öl keine zusätzlichen Betriebsstoffe notwendig. Mit der optionalen Steckdose für Stationärbetrieb kann der Motor über die Funkfernbedienung der Seilwinde gesteuert werden. Die Panorma-Kom-

forkabine mit **ROPS- und FOPS**-Struktur schützt den Fahrer optimal in jeder Situation.

**SCHLAGKRAFT IM KOMMUNALEINSATZ**

Die **abgestützte Fronthydraulik** kann im Handumdrehen auf eine Anbauplatte für den Winterdienst umgerüstet werden. Eine Frontzapfwelle mit Anlaufsteuerung und das 48/48-Gang-Kriechganggetriebe ermöglichen den perfekten Schneepflug- und Fräseneinsatz. **IBC-Monitor** und **Innenspiegel** mit Rückfahrkamera, die beheizte Frontscheibe, sowie beheizte Panorama-Rückspiegel sorgen für perfekte Rundumsicht. Innovative Lichttechnologie mit **LED** und **Halogen** garantiert problemloses Arbeiten in der Nacht.



Führungstrio: KR Mag. Hermann Lindner, Ing. Stefan Lindner, Rudolf Lindner

Das Technologiezentrum am Produktionsstandort in Kundl/Tirol



**LINDNER-TRAKTOREN**

Bereits seit 1948 produziert das österreichische Familienunternehmen Lindner Traktoren und Transporter für die Berg- und Grünlandwirtschaft sowie den Forst- und Kommunaleinsatz. Nach Entwicklungen im Flugzeugbau hat sich Lindner durch die Produktion der ersten vierradgetriebenen Traktoren in Österreich einen Namen als Allradspezialist gemacht. Damals wie heute baut Lindner Spezialfahrzeuge, die sich durch ihre Geländegängigkeit, eine kompakte und robuste Bauweise sowie hochwertige Komponenten auszeichnen. „Innovation und Pioniergeist waren schon bei

unseren Großvätern Unternehmensprinzipien, die auch heute noch unseren Erfolg ausmachen. Seither haben wir ständig versucht dem Wandel in der Landwirtschaft zu entsprechen und flexibel auf die Bedürfnisse der Landwirte zu reagieren. Moderne Technik, funktionelles Design und innovative Ideen sowie bester Service für unsere Kunden stehen dabei im Mittelpunkt. Verlässlichkeit und Tradition sind unser Markenzeichen. Bestens ausgebildete Mitarbeiter fertigen heute am Standort Kundl in Tirol moderne Fahrzeuge, die mit praxisorientierten Lösungen die Arbeit der Einsatz-Profis erleichtern.“

KR Mag. Hermann Lindner  
Geschäftsführender Gesellschafter

**Als Technologieführer mit Tradition in eine erfolgreiche Zukunft:**

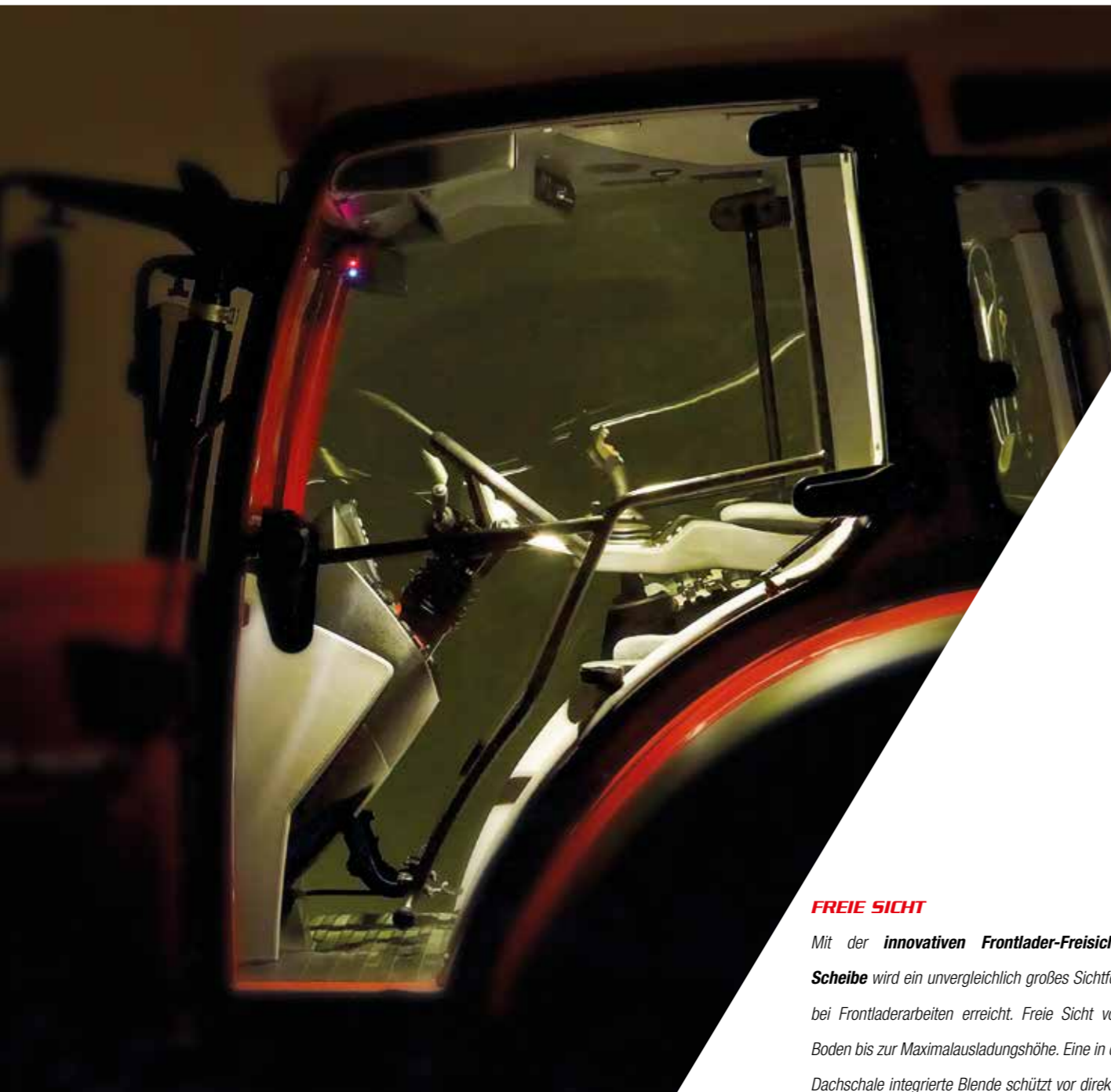
Oberstes Unternehmensziel bei Lindner sind zufriedene Kunden. Als Spezialist im Allradtraktorenbau hat Lindner seit Jahrzehnten seine Kunden laufend mit praktischen und innovativen Neuentwicklungen begeistert. Kundennähe, höchste Qualitätsansprüche, internationale Entwicklungszusammenarbeit mit führenden Motoren-, Getriebe- und Hydraulikspezialisten und ein motiviertes Entwicklungsteam garantieren Traktorenentwicklungen auf höchstem Niveau. Das Entwicklungs- und Technologiezentrum direkt am Firmensitz in Kundl in Tirol unterstützt die Kommunikation zwischen Lindner und seinen Entwicklungspartnern. Strukturveränderungen in der Grünlandwirtschaft, vermehrter überbetrieblicher Einsatz durch Maschinenringe und der generelle Trend zu höheren Flächenleistungen im Feld-, Forst- und Kommunaleinsatz haben Lindner zur Entwicklung der neuen Geotrac-Reihe „Serie 4“ veranlasst.

# KABINE

Optimale Rundumsicht mit innovativem Sicherheitskonzept



GEOTRAC 114 ep / 134 ep



## FREIE SICHT

Mit der **innovativen Frontlader-Freisicht-Scheibe** wird ein unvergleichlich großes Sichtfeld bei Frontladerarbeiten erreicht. Freie Sicht vom Boden bis zur Maximalausladungshöhe. Eine in die Dachschale integrierte Blende schützt vor direkter Sonneneinstrahlung. Mit dem Sonnenschutzschieber kann das Freisichtfenster komplett geschlossen werden. Die neuen **Panorama-Rückspiegel** mit Weitwinkel-Feld sind elektrisch verstellbar und über beide Spiegelbereiche beheizt. Auf dem **IBC-Innenspiegel** wird das Bild der **Rückfahrkamera** angezeigt. Für Einsatzprofis können zusätzlich bis zu 2 beheizte Infrarot-Rückfahr- oder Seitenkameras am IBC-Monitor angezeigt werden.

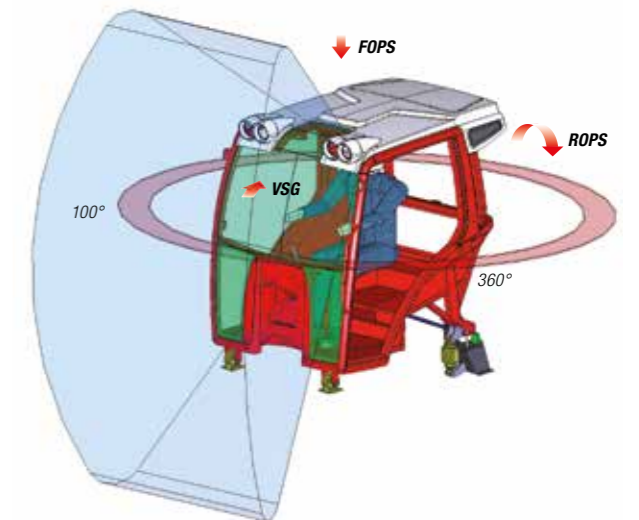
## PANORAMA-KOMFORTKABINE

Die Panorama-Komfortkabine verfügt durch die breiten Sicherheits-Glastüren über einen großzügigen und komfortablen Einstieg. Die **LED-Kabinenbeleuchtung** mit Tür-Automatik garantiert sicheres Einsteigen bei Dunkelheit. Durch die weit nach hinten verschobenen B-Säulen der Kabine wird maximale Rundumsicht erreicht. Das Design der Kabine orientiert sich stark an der optimalen Freisicht eines Helikopters. Die weit öffnende Heckscheibe, die ausstellbaren Seitenfenster und das 3-stufige Frischluftgebläse garantieren ein optimales Arbeitsklima. Durch die **Klimaautomatik** kann die Raumtemperatur komfortabel geregelt werden. Das Filtergehäuse am Kabinendach ist mit Hilfe der Heckhydraulik bequem zu erreichen.

## KOMFORT UND SICHERHEIT

Die Frontscheiben sind besonders sorgfältig abgedichtet, um das Eindringen von Motorgeräuschen in die Kabine zu verhindern. Bei beschlagenen Scheiben im Winter sorgt die serienmäßige **Frontscheibenheizung** für freie Sicht in Sekundenschnelle. Zusätzlich bringt sie angenehme Strahlungswärme von vorne. Die Kabine verfügt durch die serienmäßige **Ultra-Buchsen-Lagerung** und die hydraulisch-mechanische Kabinenfederung über angenehmen Fahrkomfort. Optional ist in Verbindung mit der Druckluftanlage eine **pneumatische Kabinenfederung** erhältlich, die perfekten Federungskomfort bei langen Arbeitseinsätzen garantiert. Bei der Kabine wur-

de ein besonders innovatives Sicherheitskonzept umgesetzt. Die Fahrgastzelle ist als **ROPS** (Roll-Over-Protective-Structure) und **FOPS** (Falling-Object-Protective-Structure) konzipiert. Mit diesem hohen Sicherheitsstandard ist der Fahrer sowohl



vor Überschlägen im Hang, als auch vor herabfallenden Objekten, beispielsweise im Forsteinsatz, geschützt. Zusätzlich ist die gesamte Scheibenfront in **VSG** (Verbund-Sicherheits-Glas) gefertigt, um von vorne eindringende Objekte abzuhalten.



Freisichtscheibe mit Sonnenschieber



**ALLES IM GRIFF**

Die **Multifunktions-Armlehne** mit 5-Tasten-Joystick dient zur Bedienung von Frontlader oder Fronthydraulik und zur Steuerung der Hydraulik. Über Mikroschalter können verschiedene Funktionen, wie Shuttle oder EHR-Automatik, abgerufen werden. Auf Wunsch ist auch ein erweiterter **Multicontroller-Joystick** mit 9 Funktionstasten erhältlich, mit dem die Lastschaltung, sowie die Comfortshift per Knopfdruck bedient werden kann. Serienmäßig ist der Pro-Komfort-Sitz von GRAMMER mit **Niederfrequenz-Luftfederung**. Durch die 7-fach-Verstellung von Rückenlehne, Sitzfläche, Lendenwirbel- sowie Nackenstütze und Armlehnen kann der Sitz individuell an jeden

**ERGONOMISCHER ARBEITSPLATZ**

Das Cockpit ist optimal auf die Ergonomie des Fahrers abgestimmt. Alle Bedienelemente sind in Schaltsäulen gegliedert, dezent beleuchtet und ergonomisch optimal um den Fahrer platziert. Das **Komfort-Lenkrad** ist in Höhe und Neigung verstellbar. Optional lässt sich der GEOTRAC mit einem HiFi-Audiosystem inklusive integrierter **Bluetooth-Freisprecheinrichtung** ausrüsten. Der Dachhimmel mit integrierter Leseleuchte und leistungsstarken Stereo-Lautsprechern ist aus hochwertigen Materialien gefertigt, um den **Wohnraumcharakter** in der Kabine zu unterstreichen. Durch die **LED-Ambiente-Dauerbeleuchtung** sind alle wichtigen Bedienelemente jederzeit auch bei Dunkelheit schnell zu finden – Komfort wie in einer Luxuslimousine. Die Radiokonsole ist in Sichtweite des Fahrers platziert. Durch mehrere Luftauslassdüsen kann der Fahrer die Frischluftzufuhr an seine Bedürfnisse anpassen.



Im IBC-Innenspiegel wird die Rückfahrkamera dargestellt

Fahrer angepasst werden. Ein praktisches **Dokumentenfach** hinter der Rückenlehne bietet einen gut erreichbaren Stauraum. Der klappbare Beifahrersitz mit versenktem Sicherheitsgurt bietet ausreichenden Sitzkomfort bei längeren Fahrten zu zweit.

Der neuartige Sitzbezug kommt aus dem Motorsport, ist abwaschbar und besonders strapazierfähig. Wird der Beifahrersitz nicht gebraucht, kann ein Teil der Sitzfläche platzsparend verstaut werden. Der Zugriff auf den Handbremshebel wird in jedem



Serienmäßig: Staufach, Getränkehalter und Fahrer-Brille

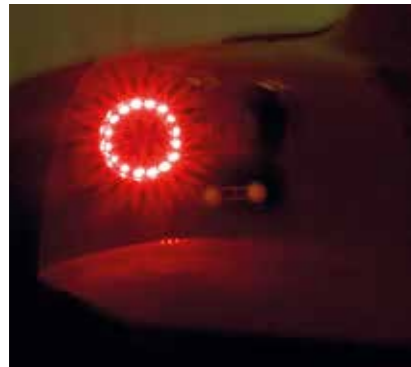
Fall gewährleistet. Das seitliche **Ablagefach** bietet genügend Raum für Proviant. Im gut zugänglichen **Getränkehalter** dahinter findet sogar eine 1,5-Liter-Flasche Platz. Die Lindner-Fahrer-Brille garantiert sicheres Arbeiten auch bei starker Sonne.

**I.B.C. MONITOR UND INNENSPIEGEL**

Auf dem **Lindner-I.B.C.-Monitor** (Intelligenter Bord-Computer), zum Serienumfang gehört, sind alle Fahrzeuginformationen übersichtlich dargestellt. Der durch reflexionsarmes Echtglas geschützte Spezial-Bildschirm, ist sogar bei direkter Sonneneinstrahlung gut ablesbar. Über die beleuchteten Funktionstasten und das Drehrad ist die Navigation im Bord-Menü einfach und intuitiv verständlich. Über den Lindner-I.B.C.-Monitor kann eine Vielzahl von Funktionen angezeigt und bedient werden. Je nach Informationsbedarf kann die Darstellung auf dem Monitor geändert werden. Neben den Hauptinformationen wie Drehzahlen, Geschwindigkeit, Außentemperatur, Kontrollanzeigen und Uhrzeit, wird bei Bedarf das Bild der optionalen Rückfahr- oder Seitenkamera eingeblendet, auf die Verbrauchsanzeige gewechselt oder auf die Anzeige zur Hydraulikeinstellung geschaltet. Die Bedienung der wichtigsten Funktionen wird im Hilfs-Menü Schritt für Schritt erklärt. Die EHS-Hydraulik ist über den **Lindner-I.B.C.-Monitor** fein

einstellbar. Die gesamte Fahrzeugelektronik kann über den Monitor kontrolliert und die wichtigsten Info-Meldungen jederzeit abgefragt werden. Der innovative **I.B.C.-Innenspiegel** kann auf seinem integrierten Bildschirm die Rückfahrkamera sowie GPS-Daten darstellen. Mit der integrierten Freisprecheinrichtung kann ein Mobiltelefon während der Arbeit sicher bedient werden.

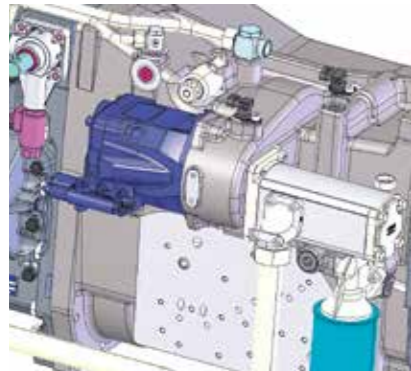




## RÜCKLEUCHTEN

### LED-Rücklicht und Steuergerät-Bedienung

Die LED-Rückleuchten zeichnen sich durch gute Sichtbarkeit, niedrigen Stromverbrauch und eine besonders lange Lebensdauer von über 10.000 Betriebsstunden aus. Am Rücklichtgehäuse kann neben dem Hubwerk und der Zapfwelle auch ein Steuergerät per Knopfdruck bedient werden. Zwei Arbeitsscheinwerfer nach hinten sind serienmäßig.



## HYDRAULIK

### BOSCH-Axialkolbenpumpe spart 15% Sprit

Die Hochleistungshydraulik von BOSCH-Rexroth arbeitet mit einer Axialkolbenpumpe besonders effizient. Die maximale Förderleistung von 121 l/min wird laufend an den Leistungsbedarf angepasst. So lassen sich Verlustleistungen verhindern und bis zu 15% Treibstoff einsparen. Möglich sind bis zu 5 doppelwirkende Steuergeräte.



## KABINE

### Frontlader-Freisicht und IBC-Innenspiegel

Die Panorama-Komfortkabine garantiert optimale Rundumsicht nach allen Seiten und verfügt über eine ROPS- und FOPS-Sicherheitsstruktur. Das Frontlader-Freisicht-Fenster sorgt für sicheres Arbeiten bis zur Maximalausladungshöhe. Der innovative IBC-Innenspiegel zeigt das Bild der Rückfahrkamera oder GPS-Daten an und verfügt über eine Handy-Freisprecheinrichtung.

## COCKPIT

### IBC-Monitor und Multifunktions-Armlehne

Am IBC-Monitor werden alle Fahrzeuginformationen übersichtlich dargestellt. Die Bildschirmansichten passen sich an die Arbeitssituation an. Einstellungen an Powershuttle, Hydraulik oder Zapfwelle, Kamera oder Digitales Fahrtenbuch: Der Fahrer hat den Überblick. Die Multifunktions-Armlehne garantiert einfache Bedienung von Fahr- und Hydraulikfunktionen.



## FRONTLICHT

### LED-Tagfahrlicht und Halogen-Scheinwerfer

Die leuchtstarken H7-Scheinwerfer garantieren perfekte Nachtsicht. Bei den Bi-Halogenleuchten wird der Lichtkegel mittels eines Spiegels von Fern- auf Abblendlicht umgeschaltet - immer mit voller Leuchtkraft. Das Tagfahrlicht mit extra hellen Super-LEDs sorgt für extrem gute Sichtbarkeit im Verkehr und ist sehr sparsam im Stromverbrauch.



## MOTOR

### 144 PS und 560 Nm aus 4,4-Liter-Perkins-Turbo

Der drehmomentstarke 4-Zylinder erreicht mit einem Partikelfilter die Abgasstufe Stufe 3b. Das Filtersystem ist selbstregelnd und 8.000 Stunden wartungsfrei. Die Normalleistung von 133 PS wird bei Transport- und Zapfwelleneinsatz bei Bedarf auf 144 PS Maximalleistung erhöht. Das enorme Drehmoment von 560 Nm steht schon bei 1400 U/min zur Verfügung.



## FRONTACHSE

### Einzelradfederung und integrierte Fronthydraulik

Die Hochleistungsachse kann mit Einzelradfederung und 50 km/h-Ausführung geliefert werden. Eine integrierte Fronthydraulik mit 3.500 kg Hubkraft ist mit EFH-Geräteentlastung erhältlich. Mit wenigen Handgriffen wird statt den Hubarmen eine Anbau-platte für den Winterdienst montiert. Die Frontzapfwelle mit Anlaufsteuerung startet per Knopfdruck.

## GETRIEBE

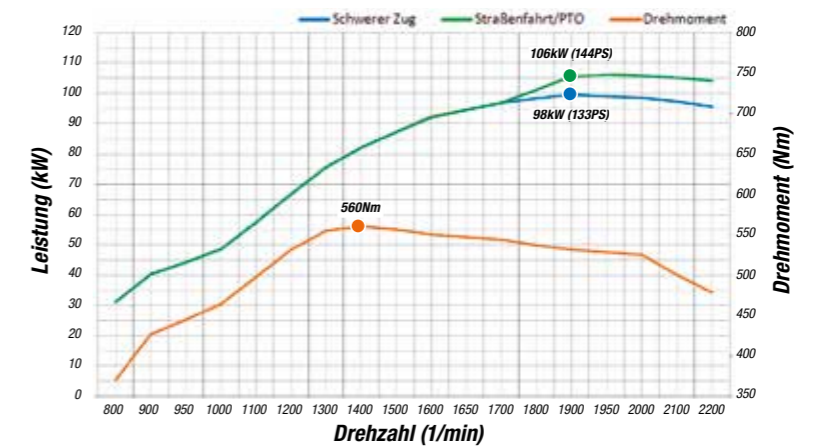
### ZF-Getriebe mit 4-fach-Lastschaltung und APS

Das 32/32-Gang-ZF-Getriebe ist auf Wunsch mit zusätzlichem Kriechgang erhältlich. Die 4 Lastschaltstufen können manuell oder mittels APS automatisch geschaltet werden. Comfort-Shift ermöglicht kuppeln per Knopfdruck. 50 km/h werden mit 2050 U/min und 43 km/h mit 1750 U/min reduzierter Motordrehzahl erreicht. Eine proportionale 4-fach-Zapfwelle ist Serie.





LEISTUNGSKURVE für Geotrac 134 ep



## PERKINS-4-ZYLINDER-TURBODIESEL

GEOTRAC 114 ep und GEOTRAC 134 ep verfügen über PERKINS-4-Zylinder-Turbodiesel mit **Common-Rail**-Einspritzung, Ladeluftkühlung. Bei Transportarbeiten oder Einsätzen, die nur wenig Kraft in Anspruch nehmen, bleibt die intelligente Motorsteuerung auf **ECO -Modus**. Bei Bedarf steht innerhalb von Sekundenbruchteilen die Maximalleistung zur Verfügung. Die Leistung wird dynamisch an den Einsatz angepasst. Dadurch fahren die Serie 4 ep-Modelle in jedem Leistungsbereich verbrauchsoptimiert.

Die Normalleistung des **GEOTRAC 114 ep** beträgt 133 PS / 98 kW bei 2200 U/min und 530 Nm Drehmoment bei 1400 U/min.

Der **Geotrac 134 ep** verfügt über eine Normalleistung von 133 PS / 98 kW - auf Dauer bei schwerer Zugarbeit. Bei leichten Transportarbeiten oder im Zapfwellenbetrieb steht eine Maximalleistung von 144 PS / 104 kW zur Verfügung. Das Drehmoment von 560 Nm garantiert jederzeit enorme Zugkraft.

## INFO

Die 4.4-Liter Motoren werden bei PERKINS in Peterborough / England gefertigt. Sie entsprechen den modernsten Abgaskriterien der Stufe 3b und zeichnen sich durch enormen Drehmomentanstieg aus. Durch die Partikelfilter-Technik sind keine zusätzlichen Betriebsstoffe notwendig.



Mit dem EP-Drehzahlbegrenzer der Geotrac Serie 4 ep kann die maximale Motordrehzahl gespeichert werden. Wird auf z. B. 1900 U/min begrenzt, lässt sich bis zu einem Liter Treibstoff pro Betriebsstunde einsparen

## KÜHLERPAKET

Optimale Kühlung versprechen die großflächigen Luftgitter und Luftströmungskanäle. Die Kühler sind so dimensioniert, dass sie, ohne geklappt werden zu müssen, komfortabel gereinigt werden können. Bedarfsgesteuerte Visko-Lüfter sind Serie. Dabei wird durch Drehung der Lüfterflügel das Lüftungsgitter in regelmäßigen Abständen frei geblasen. Die einteilige Motorhaube ist mit Hilfe von Gasdruckzylindern besonders bequem und sicher zu öffnen.

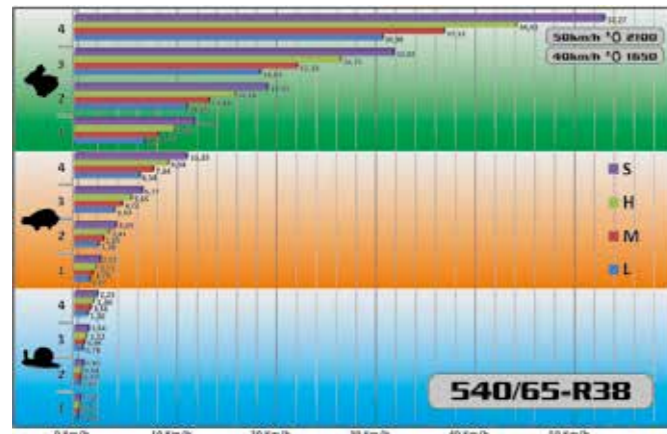




- 1 Komfortkupplung
- 2 Lastschaltung +
- 3 Lastschaltung -
- 4 Feld/Straße

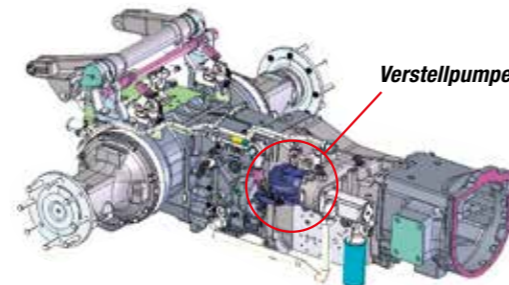


**GESCHWINDIGKEITSDIAGRAMM**



**ZF -HOCHLEISTUNGSGETRIEBE**

Das ZF-4-fach-Lastschaltgetriebe verfügt über **32 Vorwärts- und 32 Rückwärtsgänge**. Dabei kann zwischen 30, 40 oder 50 km/h gewählt werden. In der 40 km/h-Ausführung wird die Motordrehzahl im höchsten Gang auf 1650 U/min begrenzt. So wird die Höchstgeschwindigkeit von 43 km/h bei optimalem Kraftstoff-Verbrauch erreicht. **Vierfach-Lastschaltung mit Automatisierungsfunktion (APS)** ist serienmäßig. Die Lastschaltstufen werden von der intelligenten Fahrzeugelektronik selbsttätig geschaltet. Eine manuelle Stufen-Wahl ist ebenfalls möglich. Bei Bedarf kann das APS auf zwei oder drei Lastschaltstufen begrenzt werden (6 Programme stehen zur Verfügung). Für besonders schweren Arbeitseinsatz haben die Lindner-Ingenieure den **Speedmatching-Modus** entwickelt. Dabei wird die Motorleistung bis zur Höchstdrehzahl ausgenutzt und bei Gangwechsel die optimale Lastschaltstufe mit maximaler Leistungsausbeute gewählt. Die lastschaltbare Wendeschaltung (Power-Shuttle) kann über den Fahrtrichtungs-Hebel am Lenkrad oder über die Multifunktions-Armlehne bedient werden. Über den IBC-Monitor ist das **Ansprechverhalten des Power-Shuttle einstellbar** (5 Stufen). Die Tasten für die serienmäßige **Komfortkupplung (CS)** und die **automatische Gruppenschaltung (FRRS)** zwischen Straßen- und Geländegruppe befinden sich am



Verstellpumpe

**EPP**  
efficient power program

Durch die 4-fach-Zapfwelle wird die optimale Zapfwellen-umdrehung bei niedriger Motordrehzahl erreicht. Das spart Kraftstoff, schont die Anbaugeräte und verbessert den Wirkungsgrad. 43 km/h wird mit einer reduzierten Drehzahl von 1750 U/min erreicht.

Ganghebel. Auf Wunsch ist eine 48/48-Gang-Ausführung mit Kriechgang möglich. Dabei ist eine Minimalgeschwindigkeit von 290 m/h möglich. Optional ist zusätzlich eine Wegzapfwelle erhältlich. Die leistungsstarke Heckzapfwelle verfügt über 4 Zapfwelengeschwindigkeiten (**540, 540E, 1000, 1000E**). So kann bei jedem Einsatz mit verbrauchsoptimierter Motordrehzahl gearbeitet werden. Durch die Zapfwellenanlaufsteuerung kann je nach Kraftbedarf des Anbaugeräts zwischen **drei Anlaufkurven** gewählt werden. Die Zapfwelle ist über die Bedienkonsole in der Kabine oder mit der **beidseitigen Fernbedienung** am Heckkotflügel bequem zu bedienen.

**HOCHLEISTUNGSHYDRAULIK**

Die **BOSCH-Rexroth-Hochleistungshydraulik** mit getrenntem Ölhaushalt und einer Leistung von **121 l/min** mit 45 l Ölhaushalt verfügt über eine Axialkolbenpumpe. Das 2-Kreis-System verfügt über jeweils eine eigene Pumpe für Getriebe, Lenkung und Arbeitshydraulik für besonders anspruchsvolle und wirtschaftliche Einsatzzwecke ist optional der **Lindner-Powerlink** Anschluss erhältlich. Dieses **Load-Sensing-System** arbeitet besonders effizient und ökonomisch, da immer nur die jeweils benötigte Ölmenge abgegeben wird.

Der **Geotrac 134 ep** verfügt serienmäßig über zwei elektronische Steuergeräte auf einer Multifunktions-Armlehne und ein mechanisches Steuergerät mit Rastrierung. Die elektronischen Steuergeräte sind über den Lindner-I.B.C.-Monitor einstellbar. Der Fahrer kann die Durchflussmengen stufenlos einstellen und Zeitintervalle, Schwimmstellung oder Sperre programmieren. Zusätzlich kann für alle elektrischen Steuergeräte Priorität festgelegt werden. Dabei kann der Fahrer bestimmen, in welcher Reihenfolge die Steuergeräte

**EPP**  
efficient power program

Der getrennte Ölhaushalt des GEOTRAC arbeitet als effizientes 2-Kreis-System für Getriebe und Lenkung + Arbeitshydraulik. So kann kein verschmutztes Öl von Anbaugeräten ins Getriebe gelangen. Die Axialkolbenpumpe fördert immer genau soviel Öl wie gebraucht wird - das spart bis zu 15% Treibstoff

mit Hydraulikleistung versorgt werden sollen. Alle Hydraulikanschlüsse sind mit besonders hochwertigen Hydraulik-Kupplungen versehen. Jeder Anschluss verfügt über einen eigenen Leckölbehälter.

Der **GEOTRAC 114 ep** verfügt serienmäßig über zwei doppelwirkende Steuergeräte mit Schwimmstellung. Diese mengeneinstellbaren Load-Sensing-Steuergeräte können um bis zu drei Steuergeräte erweitert werden. Neben den mechanischen Steuergeräten sind alternativ bis zu vier elektronische Proportional- Steuergeräte (EHS) erhältlich. Diese sind besonders für eine feinfühligere Bedienung des Frontladers zu empfehlen.



## FRONTANBAURAUM

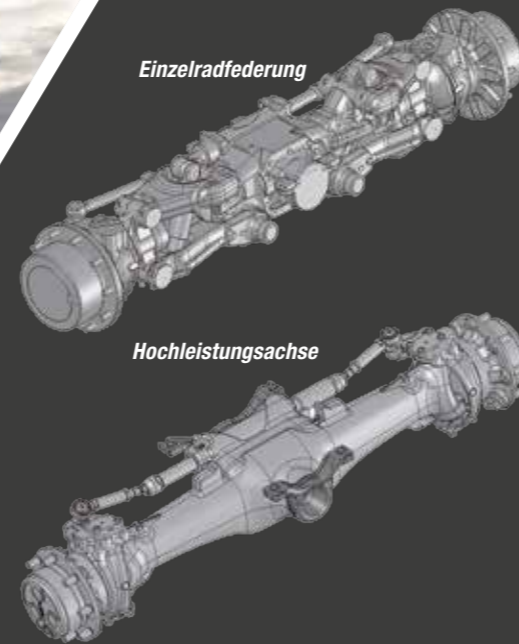
Unglaublich wendig mit 50° Lenkeinschlag

## LICHT UND SICHT

Profis arbeiten länger



GEOTRAC 114 ep / 134 ep



### FRONTACHSE

Serienmäßig ist eine Hochleistungsfrontachse mit 3.800 kg höchstzulässiger Achslast. Optional ist die gefederte Vorderachse mit **Einzelradfederung** verfügbar. Die hydraulische Federung sorgt bei Fahrten bis zu 50 km/h für optimale Stabilität und Laufruhe. Das System ermöglicht maximalen Arbeitskomfort bei harten Transporteinsätzen. Durch die Niveauregulierung kann die Frontachse um 20 cm stufenlos angehoben oder abgesenkt werden. Dadurch kann die Bodenfreiheit beispielsweise im Forsteinsatz auf unwegsamen Hohlwegen bei Bedarf erhöht werden. Das Ankuppeln von Anbaugeräten mit besonders tief liegenden Aufnahmepunkten ist mit abgesenkter hydraulischer Federung kein Problem.

### FRONTHYDRAULIK

Optional ist eine leistungsstarke **Frontzapfwelle** verfügbar. Die Zapfwellengeschwindigkeit beträgt 1000 U/min. Durch die **integrierte Zapfwellenanlaufsteuerung** erfolgt der Kraftschluss ruckfrei, effizient und sicher. Die auf Wunsch erhältliche Lindner-Fronthydraulik mit klappbaren Hubarmen verfügt über eine Hubkraft von 3.500 kp. Auf Wunsch ist eine in den Hydraulikblock integrierte Fernbedienung erhältlich, die durch ein elektrisches Proportionalventil besonders feinfühlig reagiert. Die Fronthydraulik wird aus massiven Gussteilen gefertigt und hält dadurch stärksten Belastungen stand. Durch einen Unterzug, der kraftschlüssig mit dem Getriebelock verschraubt ist, wird der GEOTRAC gegen hohe Aufprallkräfte

von vorne geschützt. Zum **Anbau eines Schneepfluges** kann mit wenigen Handgriffen eine Anbaukonsole in die Lindner-Fronthydraulik eingehängt werden. Zur Schonung der Anbaugeräte bei optimalem Fahrkomfort ist zusätzlich die **EFH (Elektr. Fronthubwerksregelung)** mit Geräteentlastung und **Schwingungstilgung** erhältlich. Das System ist ebenso einfach zu bedienen wie die Heckhydraulik. Auf der übersichtlichen Bedienkonsole kann der Aushub nach oben und unten begrenzt werden. Die Hubgeschwindigkeit lässt sich stufenlos einstellen. Die Schwingungstilgung wird mit einem Knopfdruck blitzschnell aktiviert. Die Geräteentlastung kann komfortabel über die **Multifunktions-Armlehne** bedient werden.



### INNOVATIVES LICHTKONZEPT

Der GEOTRAC Serie 4 ep verfügt über ein innovatives Lichtkonzept, um den hohen Anforderungen professioneller Anwender bei überbetrieblichem Dauereinsatz gerecht zu werden. Als erster Traktor ist der GEOTRAC mit modernster **LED-Lichttechnologie** ausgestattet. Mit der extrem langen Lebensdauer der Leucht-Dioden von ca. 10.000 Betriebsstunden, halten das **Tagfahrlicht**, sowie **Rück- und Bremslichter** praktisch ein Traktorleben lang und sind dadurch nahezu wartungsfrei. Der GEOTRAC ist serienmäßig mit leuchtstarken **H7-Bi-Halogen-** und **HB3-Ellipsoid-Scheinwerfern** ausgestattet. 6 Hauptscheinwerfer vorne und 2 Arbeitsscheinwerfer hinten garantieren eine optimale Ausleuchtung bei Dämmerung und Dunkelheit. Die 4 integrierten Dachscheinwerfer vorne sorgen für zuverlässige Ausleuchtung, wenn ein

Schneepflug oder andere Geräte angehängt werden. Optional sind zur punktgenauen Ausleuchtung Halogen- und XENON-Arbeitscheinwerfer erhältlich. Für Winterdienst und Kommunaleinsatz sind Rundumleuchten und ein aerodynamischer Leuchtbalken verfügbar. Durch die optionale **Infrarot-Rückfahrkamera** sieht der Fahrer **auch bei Dunkelheit**. Die Kameras sind wasserdicht, stoßfest und beheizt. Dadurch sind sie bei jeder Witterung und auch bei frostigen Temperaturen jederzeit einsatzbereit.

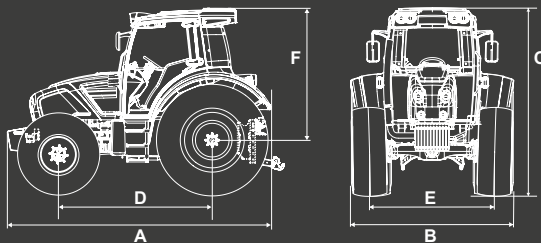




# GEOTRAC SERIE 4 ep

## SERIENAUSSTATTUNG

- MOTOR** PERKINS 1204E-E44TA, Common-Rail, Ladeluftkühlung; 4 Zylinder/ 4.400 ccm, Partikelfilter mit Oxidations-Katalysator - geschlossenes System; elektrischer Batterie Hauptschalter, Handgas Plus mit 2 programmierbaren Tasten und Tempomatfunktion, ep-Drehzahlbegrenzer
- KOMFORTKABINE** Panorama-Komfortkabine, Komfortplattform mit Seitenschaltung, grüngetönte Panoramaverglasung, Frontlader-Freisicht-Scheibe, Sicherheitszelle mit ROPS und FOPS, Frontscheiben in Verbund-Sicherheits-Glas (VSG), ausstellbare Heck- und Seitenscheiben, Beifahrersitz, Türschlösser, Innenverkleidung, Grammer - Pro-Komfortsitz luftgedeutet, Radiovorbereitung, LED-Innenbeleuchtung mit Türautomatik, Heizungs- und Lüftungssystem mit 3-stufigem Hochleistungsgebläse, Startsperr, Dauerstromsteckdose (3-polig), höhen- und neigungsverstellbares Komfort-Lenkrad, selbsttätige Blinkerrückstellung, Auspuff nach oben, Scheibenwischer-Intervall, Ablagefach hinten, Getränkehalter, verstellbaren Luftdüsen, einteilige Motorhaube mit Komfortöffnung, elektr. Frontscheibenheizung, Lindner I.B.C.-Monitor, Kabinenfederung mechanisch, Klimaautomatik
- GETRIEBE** 32/32-Gang-ZF-Lastschaltgetriebe mit Vierfach-Lastschaltung, Automatisierungsfunktion (APS), Automatisierte Gruppenumschaltung (FRRS), Bremsschmierölabschaltung, druckumlaufgeschmiert, 30, 40 km/h (optional 50 km/h), nasse Lamellenkupplung, wartungsfrei, Lastschaltbare Wendeschaltung (Power-Shuttle) mit einstellbarer Charakteristik, Komfortkupplung über Fußpedal oder Ganghebel, Lastschaltbarer Allrad-Knopfdruck, Selbstsperrdifferential vorne
- BREMSEN** Hydraulisch betätigte, nasse Mehrscheibenbremsen hinten mit automatischer Allradzuschaltung bei jedem Bremsvorgang (Opti-Stop, dynamisch ab 6 km/h), Lenkbremse, Bremskraftverstärker
- ZAPFWELLE** Lastschaltbare Heckzapfwelle, 540 / 540E / 1000 / 1000E, 3-Stufige Zapfwellenanlaufsteuerung, Zapfwellenbremse, Zapfwellenbedienung per Knopfdruck mit Fernbedienung hinten links und rechts
- HYDRAULIKANLAGE** **BOSCH-Rexroth-Hochleistungshydraulik** mit 2 Pumpenkreisen, Axialkolbenpumpe mit variabler Leistung, Load-Sensing, Arbeitsdruck: 200 bar, max. Fördermenge: 121 l/min (Arbeitshydraulik), 45 l Ölhaushalt, tropffreie Hydraulik-Steckkupplungen mit separaten Leckölbehältern, EHR mit AHC inkl. Schwingungstilgung, Hubkraft hinten: 6.600 kp
- LICHT** 2 x H7-Bi-Halogen-Scheinwerfer und 4 x H7-Ellipsoid-Scheinwerfer vorne (Fern und Abblendlicht), 2 x H3-Arbeitscheinwerfer hinten, 2 x LED-Tagfahrlicht, 2 x Rück- und Bremslicht in LED-Technologie mit integriertem Blinker hinten, 2 x seitliche Blinker mit integriertem Begrenzungslicht



## GEOTRAC 114 ep

|                   |   |
|-------------------|---|
| <b>Motor</b>      | PERKINS 1204E-E44TA<br>Common-Rail, Ladeluftkühlung |
| Nennleistung:     | <b>133 PS / 98 kW</b> (nach ISO 14396)              |
| Drehmoment:       | <b>530 Nm</b> bei 1400 U/min                        |
| Abgas:            | <b>Stufe 3b</b> (Oxi-Katalysator & Partikelfilter)  |
| Zylinder/Hubraum: | 4 / 4.400 ccm                                       |
| Tankinhalt:       | 145 Liter   |

**Serienmäßige Zusatzausstattung:** Steuergeräte: 2 x doppelwirkendes mech. L-S-Steuergerät mit Mengenregelung / 4 Kipperleitungen + 1 Rücklauf, Management-Funktionen Allrad, Zapfwelle, Differenzialsperren und Innenspiegel;  
**Serienbereifung:** 440/65 R24 & 540/65 R34

## GEOTRAC 134 ep

|                   |   |
|-------------------|---|
| <b>Motor</b>      | Perkins 1204E-E44TA<br>Common-Rail, Ladeluftkühlung |
| Nennleistung:     | 133 PS / 98 kW (nach ISO 14396)                     |
| Maximalleistung:  | <b>144 PS / 106 kW</b>                              |
| Drehmoment:       | <b>560 Nm</b> bei 1400 U/min                        |
| Abgas:            | <b>Stufe 3b</b> (Oxi-Katalysator & Partikelfilter)  |
| Zylinder/Hubraum: | 4 / 4.400 ccm                                       |
| Tankinhalt:       | 145 Liter   |

**Serienmäßige Zusatzausstattung:** Steuergeräte: 2 x elektronische Proportionalsteuergeräte (EHS) mit Joystick und Multifunktions-Armlehne, 1 x doppelwirkendes mech. L-S-Steuergerät mit Mengenregelung, 6 Kipperleitungen + 1 Rücklauf, Management-Funktionen Allrad, Zapfwelle und Differenzialsperren, Signalsteckdose, IBC-Innenspiegel mit Rückfahrkamera, GPS und Bluetooth;  
**Serienbereifung:** 480/65 R24 & 540/65 R38

## GEWICHTE

|                       |          |
|-----------------------|----------|
| Eigengewicht:         | 4.850 kg |
| Zul. Gesamtgewicht:   | 9.000 kg |
| Zul. Achslast hinten: | 6.600 kg |
| Zul. Achslast vorne:  | 3.800 kg |

## ABMESSUNGEN

|                                    |                         |          |
|------------------------------------|-------------------------|----------|
| Bereifung: 440/65 R24 & 540/65 R34 | 480/65 R24 & 540/65 R38 |          |
| <b>A) Max. Länge:</b>              | 4.230 mm                | 4.230 mm |
| <b>B) Max. Breite:</b>             | 2.226 mm                | 2.317 mm |
| <b>C) Max. Höhe:</b>               | 2.719 mm                | 2.769 mm |
| <b>D) Radstand:</b>                | 2.500 mm                | 2.500 mm |
| <b>E) Spur:</b>                    | 1.700 mm                | 1.800 mm |
| <b>F) Teilhöhe:</b>                | 1.975 mm                | 1.975 mm |

ACC

[www.lindner-traktoren.at](http://www.lindner-traktoren.at)